



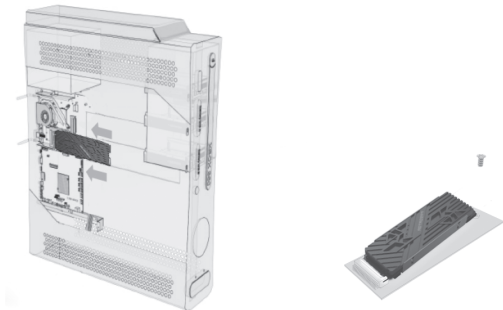
Predator SSD GM7000 Heatsink Quick Start Guide

English / 简体中文 / 繁體中文 / 한국어 / 日本語
Français / Deutsch / Español / Italiano / Português

• M.2 Solid State Drive Installation Instructions

Refer to the User's Manual of your system or device for the location to install your SSD.

*This product is designed for desktop environments and does not fit in NVMe SSD enclosures.



· Specifications

Model	GM7000 Heatsink			
Capacity*	512GB	1TB	2TB	4TB
Interface	PCIe Gen 4 x 4			
Max. Transfer Rate**	7400MB/s 6700MB/s			
Size	80.5 x 23.2 x 9.5mm (L x W x H)			
Weight	<40g			
System Requirements	Windows® 10 / Windows® 11/ PlayStation			
Warranty Period	5 Years or 375TBW	5 Years or 750TBW	5 Years or 1500TBW	5 Years or 3000TBW

*For Flash Media Devices, 1 megabyte = 1 million bytes; 1 gigabyte = 1 billion bytes. Actual usable capacity may vary. Some of the listed capacity is used for formatting and other functions, and thus is not available for data storage.

**The speed above comes from manufacturer approved laboratory. Results may vary due to different system or hardware configuration.

• Warranty Limitations

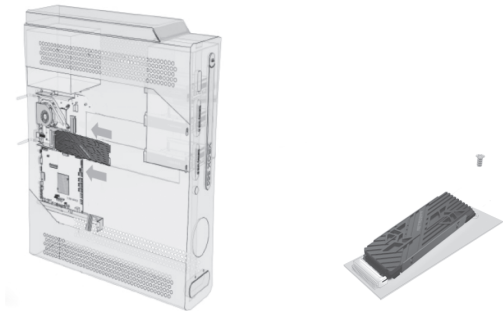
In the event of any of the following conditions, the product will not be covered by a free warranty:

- 1) Cannot provide valid purchase receipt;
- 2) Failure due to modifications, disassembly or repair;
- 3) Product capacity silk screen or serial number have wear or are missing;
- 4) Product interface bending, deformation and other anomalies, product shell damage, deformation and other anomalies caused by external forces;
- 5) Failure caused by not following Acer instructions;
- 6) Product damage caused by computer viruses or malware;
- 7) Damage to the product is caused by force majeure (such as floods, fire, earthquake, lightning, typhoon, etc), physical damage (blunt force, dropping, etc), computer I/O failure, inadequate product care (water damage, item loss, improper storage, etc), or other damage caused by non-normal use of the product;
- 8) Damage caused by physical or electronic and electromagnetic pressure or interference, power supply instability and misuse, lightning, static electricity, fire or other force majeure;
- 9) Damage caused by exposure or storage in improper environments (including high temperature, low temperature or high humidity);
- 10) Damage or loss caused by improper delivery and packaging by the customer to the manufacturer authorized service center;
- 11) Failure or damage caused by the use of the product for research and development, production or professional testing.

· M.2 SSD安装指南

请参阅您的系统或设备用户手册，了解安装固态硬盘的位置。

*该产品只适用于台式机应用场景，不适用于NVMe SSD硬盘盒。



·规格参数

型号	GM7000 Heatsink			
容量*	512GB	1TB	2TB	4TB
接口	PCIe Gen 4 x 4			
最大读写速度**	7400MB/s 6700MB/s			
尺寸	80.5 x 23.2 x 9.5mm (L x W x H)			
重量	<40g			
推荐系统	Windows® 10 / Windows® 11/ PlayStation			
保修期限	5 Years or 375TBW	5 Years or 750TBW	5 Years or 1500TBW	5 Years or 3000TBW

*对于闪存设备, 1 megabyte = 1 million bytes; 1 gigabyte = 1 billion bytes。实际可用容量一般小于此值。为了最大程度优化SSD性能, 通常会预留部分空间。

**以上测试速度均来自制造商认证的实验室, 在实际使用过程中可能因系统或硬件环境差异有所不同, 请悉知。

· 保修限制

产品若出现以下任一情况, 将不属于免费质保范围:

- 1) 无法提供有效的产品保修卡和有效购买凭证或相应的复印件;
- 2) 未经书面允许情况下的改造、拆装或维修而发生的故障;
- 3) 产品上容量丝印或序列号磨损、缺失;
- 4) 产品接口由于外力造成弯曲、变形等异常现象, 产品外壳破损、变形等异常现象;
- 5) 未依说明书上的指示维护所导致的故障损坏;
- 6) 电脑病毒所致产品损坏或解毒所致产品损坏等;
- 7) 产品的损坏是受不可抗力灾难(如水灾、火灾、地震、雷击、台风灾等)、人为破坏(如敲打、跌落、破裂、重击等)、电脑接口故障、人为疏失(如落水、遗失、未妥善保管等)或其他非正常使用所致;
- 8) 因物理或电子及电磁的压力或干扰, 电源不稳及误用、闪电、静电、火或其他不可抗力的因素而造成的损坏;
- 9) 因暴露或存放在不当的环境(包含高温、低温或高湿度环境)而造成的损坏;
- 10) 因客户送修至制造商授权服务站途中不当运送及包装而造成的损坏或遗失;
- 11) 将产品使用于研发、生产用途或专业测试所导致的故障或损坏。

· 产品中有害物质的名称及含量

部件名称	有害物质									
	铅 (Pb)	汞 (Hg)	镉 (Cd)	六价铬 (Cr ⁺⁶)	多溴联苯 (PBB)	多溴二苯醚 (PBDE)	邻苯二甲酸二(2-乙基)己酯 (DEHP)	邻苯二甲酸丁基苯酯 (BBP)	邻苯二甲酸丁基苯酯 (DBP)	邻苯二甲酸二异丁酯 (DIBP)
塑胶件	○	○	○	○	○	○	○	○	○	○
金属件	○	○	○	○	○	○	○	○	○	○
PCBA	×	○	○	○	○	○	○	○	○	○
标签	○	○	○	○	○	○	○	○	○	○

本表格依据SJ/T 11364的规定编制。

○:表示该有害物质在该部件所有均质材料中的含量均在GB/T 26572规定的限量要求以下。

×:表示该有害物质至少在该部件的某一均质材料中的含量超出GB/T 26572规定的限量要求。

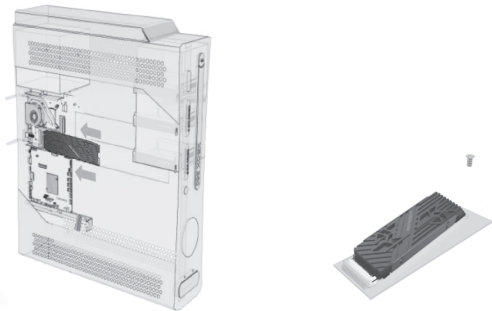
10 本标识内的数字表示产品在正常使用状态下,环保使用期限为10年。

部件上的环保使用年限标识优先于产品上任何与之相冲突或不同的环保使用期限标识。本产品所有环保使用期限是指在产品使用说明书规定的使用条件下使用本产品不发生有毒有害物质泄漏的安全年限。

· M.2 SSD安裝指南

請參閱您的系統或設備使用者手冊，瞭解安裝固態盤的位置。

*該產品只適用於臺式機應用場景，不適用於NVMe SSD硬盤盒。



· 規格參數

型號	GM7000 Heatsink			
容量*	512GB	1TB	2TB	4TB
接口	PCIe Gen 4 x 4			
最大讀寫速度**	7400MB/s 6700MB/s			
尺寸	80.5 x 23.2 x 9.5mm (L x W x H)			
重量	<40g			
推薦系統	Windows® 10 / Windows® 11/ PlayStation			
保修期限	5 Years or 375TBW	5 Years or 750TBW	5 Years or 1500TBW	5 Years or 3000TBW

*對於閃存設備1 megabyte = 1 million bytes; 1 gigabyte = 1 billion bytes。實際可用容量一般小於此值。為了最大程度優化性能SSD, 通常會預留部分空間。

**以上測試速度均來自製造商認證的實驗室, 在實際使用過程中可能因系統或硬體環境差異有所不同, 請悉知。

· 保修限制

產品若出現以下任一情況，將不屬於免費質保範圍：

- 1) 無法提供有效的產品保修卡和有效購買憑證或相應的影本；
- 2) 未經書面允許情況下的改造、拆裝或維修而發生的故障；
- 3) 產品上容量絲印或序號磨損、缺失；
- 4) 產品介面由於外力造成彎曲、變形等異常現象，產品外殼破損、變形等異常現象；
- 5) 未依說明書上的指示維護所導致的故障損壞；
- 6) 電腦病毒所致產品損壞或解毒所致產品損壞等；
- 7) 產品的損壞是受不可抗力災難（如水災、火災、地震、雷擊、臺風災等）、人為破壞（如敲打、跌落、破裂、重擊等）、電腦介面故障、人為疏失（如落水、遺失、未妥善保管等）或其他非正常使用所致；
- 8) 因物理或電子及電磁的壓力或干擾，電源不穩及誤用、閃電、靜電、火或其他不可抗力的因素而造成的損壞；
- 9) 因暴露或存放在不當的環境（包含高溫、低溫或高濕度環境）而造成的損壞；
- 10) 因客戶送修至製造商授權服務站途中不當運送及包裝而造成的損壞或遺失；
- 11) 將產品使用於研發、生產用途或專業測試所導致的故障或損壞。

· 產品中有害物質的名稱及含量

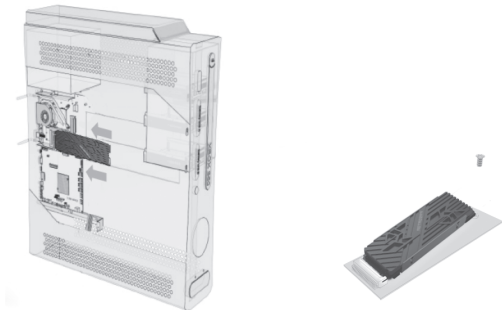
單元	限用物質及其化學符號					
	鉛 (Pb)	汞 (Hg)	鎘 (Cd)	六價鉻 (Cr ⁺⁶)	多溴聯苯 (PBB)	多溴二苯醚 (PBDE)
外殼	○	○	○	○	○	○
電路板	—	○	○	○	○	○
焊料	○	○	○	○	○	○
配件	○	○	○	○	○	○

備註1.「超出 0.1 wt%」及「超出 0.01 wt%」係指限用物質之百分比含量超出百分比含量基準值。
 備註2.「○」係指該項限用物質之百分比含量未超出百分比含量基準值。
 備註3.「—」係指該項限用物質為排除項目。

· M.2 SSD설치 안내서

SSD 설치를 위한 시스템 등 정보를 사용자 매뉴얼에서 확인.

*이 제품은 데스크탑을 위해 디자인 된 것으로 NVMe SSD 인클로저에 적용되지 않는다.



· 제품사양

모형	GM7000 Heatsink			
생산 능력 *	512GB	1TB	2TB	4TB
연결방법	PCIe Gen 4 x 4			
맥스 . 전송률 **	7400MB/s 6700MB/s			
크기	80.5 x 23.2 x 9.5mm (L x W x H)			
무게	<40g			
시스템 요구사항	Windows® 10 / Windows® 11/ PlayStation			
보증 기간	5 Years or 375TBW	5 Years or 750TBW	5 Years or 1500TBW	5 Years or 3000TBW

*FlashMedia 장치의 경우 1메가바이트 =1 백만바이트 , 1기가바이트 =10 억바이트를 나타냅니다 . 실제 사용 가능한 용량은 다를 수 있습니다. 보여지는 용량 중 일부는 포맷 및 기타 기능을 위해 사용되므로, 데이터 저장에는 사용하지 못합니다.

**위의 속도는 제조업체가 승인 한 실험실에서 가져온 것입니다. 결과는 시스템 또는 하드웨어 구성에 따라 다를 수 있습니다.

• 제한적 보증

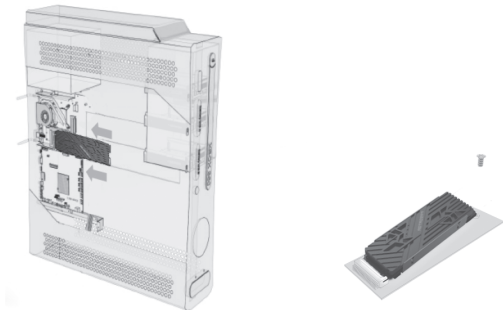
다음의 사항중 하나라도 해당되는 경우, 제품의 무료 보증이 적용되지 않습니다:

- 1) 구매 영수증을 제공하지 못하는 경우
- 2) 개조, 분해, 개별 수리에 의한 고장의 경우
- 3) 제품 용량 실크 스크린 또는 일련 번호가 마모되었거나 분실 되었다
- 4) 제품의 연결 부위에 문제 발생, 변형, 기타 이상, 제품의 표면 이상, 변형 및 외부 압력에 의한 기타 이상의 경우
- 5) Predator 안전 지침에 의거하지 않아서 발생한 고장
- 6) 컴퓨터 바이러스 또는 악성 코드로 인한 제품에 손상
- 7) 제품 손상은 불가항력 (수해, 화재, 지진, 번개, 태풍 등), 물리적 손상 (무뚝뚝한 힘, 낙하 등), 컴퓨터 I/O 고장, 부적절한 제품 관리 (물 손상, 품목 제품의 비정상적인 사용으로 인한 손실, 부적절한 보관 등) 또는 기타 손상
- 8) 물리적이거나 전자적인 요소에 의한 경우와 전기적 압력 또는 인터페이스에 의한 증상, 전원 불안정 및 오용으로 인한 증상, 낙뢰, 정전기, 화재 또는 기타 불가항력으로 야기된 문제
- 9) 부적절한 환경에서 사용함으로써 발생한 증상 (고온, 저온, 고습 상황 등)
- 10) 고객이 제조 업체에 권한을 수여 받은 서비스 센터의 교부와 포장 이 부당 해서 발생 하는 손실 또는 손실
- 11) 연구, 개발, 생산 또는 전문적인 테스트를 위해 제품을 사용하여 발생한 고장 및 제품 손상.

・M.2 SSD装着ガイド

購入されたSSDをインストールするロケーションについては、お使いのシステムまたは機器のユーザーマニュアルを参照してください。

*本製品はデスクトップパソコンの使用シーンのみ適しており、NVMe SSDハードディスクエンクロージャーには適していません。



・仕様

モデル	GM7000 Heatsink			
容量*	512GB	1TB	2TB	4TB
インターフェース	PCIe Gen 4 x 4			
最大の読み取りおよび書き込み速度**	7400MB/s 6700MB/s			
サイズ	80.5 x 23.2 x 9.5mm (L x W x H)			
重量	<40g			
推奨されるシステム	Windows® 10 / Windows® 11/ PlayStation			
保証期間	5 Years or 375TBW	5 Years or 750TBW	5 Years or 1500TBW	5 Years or 3000TBW

*フラッシュメディア機器については、1メガバイト= 100万バイト、1ギガバイト= 10億バイト。実際の使用可能容量は変わる場合があります。リストされた容量の一部はフォーマットおよび他の機能に使用され、データストレージには利用できません。

**上記の速度は、メーカーが承認した研究所からのものです。システムまたはハードウェアの構成が異なるため、結果が異なる場合があります。

・保証制限

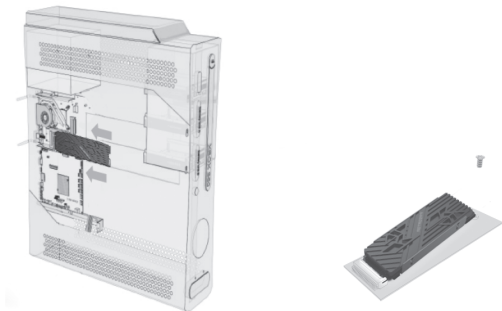
次の条件のいずれかに該当する場合には、製品は無料保証の対象になりません：

- 1)有効な購入レシートが提供できない、
- 2)変更、分解または修理による故障、
- 3)製品容量のシルクスクリーンまたはシリアル番号が摩耗しているか、欠落しています、
- 4)製品インターフェイスの湾曲、変形および他の異常、外力によって生じた製品外殻の損傷、変形および他の異常、
- 5)Predator の指示に従わないために生じた故障、
- 6)コンピューターウイルスまたはマルウェアによって生じた製品の損傷、
- 7)製品の損傷は、不可抗力（洪水、火災、地震、雷、台風など）、物理的損傷（鈍い力、落下など）、コンピューターI / O障害、不適切な製品ケア（水害、アイテム）によって引き起こされます。紛失、不適切な保管など）、または製品の通常以外の使用によって引き起こされたその他の損傷、
- 8) 物理的または電子的および電磁気の圧力または妨害、電源不安定性および誤用、電光、静電気、火事あるいは他の天災によって生じた損傷、
- 9)不適切な環境（高温、低温あるいは高湿度を含む）での露出または保管によって生じた損傷、
- 10)お客様によるメーカー認定サービスセンターへの不適切な配送および梱包によって生じた損傷または損失、
- 11)研究開発、製造または専門家のテスト実施のための製品の使用によって生じた故障または損傷。

• Instructions d'installation du SSD M.2

Consultez le manuel d'utilisation de votre système ou de votre appareil pour l'emplacement d'installation de votre SSD.

*Ce produit est conçu uniquement pour les environnements de bureau et ne s'adapte pas aux boîtiers de disques SSD NVMe.



· Spécifications

Maquette	GM7000 Heatsink			
Capacité*	512GB	1TB	2TB	4TB
Interface	PCIe Gen 4 x 4			
Max. Taux de transfert**	7400MB/s 6700MB/s			
Taille	80.5 x 23.2 x 9.5mm (L x W x H)			
Poids	<40g			
Configuration requise	Windows® 10 / Windows® 11/ PlayStation			
Période de garantie	5 Years or 375TBW	5 Years or 750TBW	5 Years or 1500TBW	5 Years or 3000TBW

*Pour les appareils média flash, 1 mégabyte = 1 million de bytes; 1 gigabyte = 1 milliard de bytes. La capacité réelle utilisable pourrait varier. Certaines capacités listées sont utilisées pour le formatage et les autres fonctions, et ne sont par conséquent pas disponibles pour le stockage des données.

**La vitesse ci-dessus provient du laboratoire approuvé par le fabricant. Les résultats peuvent varier en raison de la configuration différente du système ou du matériel.

• Limitations de garantie

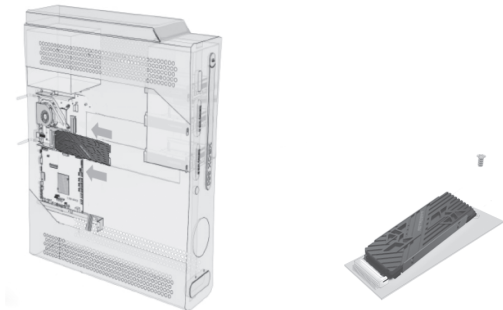
En cas de l'une des conditions suivantes, le produit ne sera pas couvert par une garantie gratuite :

- 1) Impossibilité de fournir un reçu d'achat valide ;
- 2) Panne due à des modifications, un démontage ou une réparation ;
- 3) L'écran en soie de capacité du produit ou le numéro de série sont usés ou manquants ;
- 4) Flexion, déformation et autres anomalies de l'interface du produit, dommages, déformation et autres anomalies du boîtier du produit causés par des forces externes ;
- 5) Panne causée par le non respect des instructions Predator ;
- 6) Dommages causés au produit par des virus informatiques ou des logiciels malveillants ;
- 7) Les dommages au produit sont causés par un cas de force majeure (comme des inondations, un incendie, un tremblement de terre, la foudre, un typhon, etc.), des dommages physiques (force contondante, chute, etc.), une défaillance d'E / S de l'ordinateur, un entretien inadéquat du produit (dégâts d'eau, article perte, stockage inapproprié, etc.) ou tout autre dommage causé par une utilisation non normale du produit ;
- 8) Dommages causés par une pression ou des interférences physiques ou électroniques et électromagnétiques, une instabilité et une mauvaise utilisation de l'alimentation électrique, la foudre, l'électricité statique, le feu ou une autre force majeure ;
- 9) Dommages causés par une exposition ou un stockage dans un environnement inapproprié (y compris haute température, basse température ou humidité élevée) ;
- 10) Dommages ou pertes causés par une livraison et un emballage inappropriés par le client au centre de service autorisé du fabricant ;
- 11) Panne ou dommages causés par l'utilisation du produit en recherche et développement, production ou tests professionnels.

• Installationsanweisungen für das M.2 Festkörperlaufwerk (SSD)

Informationen zur Position, an der Sie Ihr Festkörperlaufwerk (SSD) installieren sollen, finden Sie in der Bedienungsanleitung Ihres Systems oder Gerätes.

*Dieses Produkt eignet sich nur für Desktop-Anwendungsszenarien und ist nicht für NVMe-SSD-Laufwerksgehäuse geeignet.



· Spezifikationen

Modell	GM7000 Heatsink			
Kapazität*	512GB	1TB	2TB	4TB
Schnittstelle	PCIe Gen 4 x 4			
Max. Übertragungsrate**	7400MB/s 6700MB/s			
Größe	80.5 x 23.2 x 9.5mm(L x W x H)			
Gewicht	<40g			
System Anforderungen	Windows® 10 / Windows® 11/ PlayStation			
Garantiezeit	5 Years or 375TBW	5 Years or 750TBW	5 Years or 1500TBW	5 Years or 3000TBW

*Für Flash-Medium-Geräte, 1 Megabyte = 1 Millionen Bytes; 1 Gigabyte = 1 Milliarde Bytes. Die tatsächlich nutzbare Kapazität kann von den Angaben abweichen. Ein Teil der angegebenen Speicherkapazität wird zur Formatierung und für andere Funktionen verwendet und steht daher nicht zur Datenspeicherung zur Verfügung.

**Die oben angegebene Geschwindigkeit stammt vom vom Hersteller zugelassenen Labor. Die Ergebnisse können aufgrund unterschiedlicher System- oder Hardwarekonfigurationen variieren.

• Garantieeinschränkungen

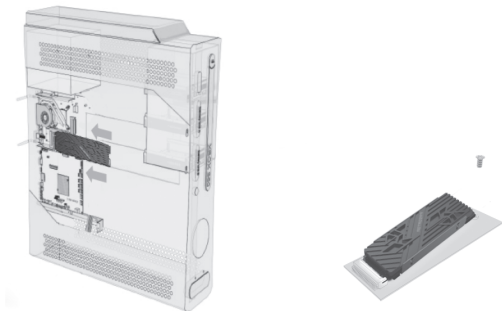
Im Fall einer der folgenden Bedingungen ist das Produkt nicht durch eine kostenlose Garantie abgedeckt:

- 1) Es wird kein gültiger Kaufbeleg vorgelegt;
- 2) Ausfall aufgrund von Änderungen, Demontage oder Reparatur;
- 3) Produktkapazität Siebdruck oder Seriennummer haben Gebrauchsspuren oder fehlen;
- 4) Produktschnittstellenbiegung, Verformung und andere Anomalien, Produktschalenschäden, Verformungen und andere Anomalien, die durch äußere Kräfte verursacht wurden;
- 5) Ausfall, da die Anweisungen von Predator nicht befolgt wurden;
- 6) Durch Computerviren oder Malware verursachter Produktschaden;
- 7) Schäden am Produkt werden durch höhere Gewalt (wie Überschwemmungen, Feuer, Erdbeben, Blitzschlag, Taifun usw.), physische Schäden (stumpfe Gewalt, Herunterfallen usw.), Computer-E / A-Fehler und unzureichende Produktpflege (Wasserschäden, Artikel) verursacht Verlust, unsachgemäße Lagerung usw.) oder andere Schäden, die durch nicht normale Verwendung des Produkts verursacht werden;
- 8) Schäden durch physikalischen oder elektronischen und elektromagnetischen Druck oder Störungen, Instabilität der Stromversorgung und falsche Versorgung, Blitz, statische Elektrizität, Feuer oder andere höhere Gewalten;
- 9) Schaden durch Exposition oder Lagerung in ungeeigneten Umgebungen (einschließlich hoher Temperatur, niedriger Temperatur oder hoher Luftfeuchtigkeit);
- 10) Schäden oder Verluste durch unsachgemäße Lieferung und Verpackung durch den Kunden an das vom Hersteller autorisierte Service-Center;
- 11) Ausfall oder Schaden, verursacht durch die Verwendung des Produkts für Forschung und Entwicklung, Produktion oder professionelle Prüfung.

• Instrucciones para la instalación de la unidad de estado sólido de M.2

Consulte el manual del usuario de su sistema o dispositivo para conocer la ubicación de instalación del SSD.

*Este producto está diseñado para entornos de escritorio y no es adecuado para chasis SSD NVMe.



· Especificaciones

Modelo	GM7000 Heatsink			
Capacidad*	512GB	1TB	2TB	4TB
Interfaz	PCIe Gen 4 x 4			
I Max. Ratio de transferencia**	7400MB/s 6700MB/s			
Tamaño	80.5 x 23.2 x 9.5mm (L x W x H)			
Peso	<40g			
Requisitos del sistema	Windows® 10 / Windows® 11/ PlayStation			
Período de garantía	5 Years or 375TBW	5 Years or 750TBW	5 Years or 1500TBW	5 Years or 3000TBW

*Para los dispositivos flash multimedia: 1 megabyte = 1 millón de bytes; 1 gigabyte = 1000 millones de bytes. La capacidad utilizable real puede variar. Parte de la capacidad indicada se utiliza para el formateo y otras funciones y, por lo tanto, no está disponible para el almacenamiento de datos.

**La velocidad anterior proviene de un laboratorio aprobado por el fabricante. Los resultados pueden variar debido a la configuración de hardware o sistema diferente.

• Limitaciones de la garantía

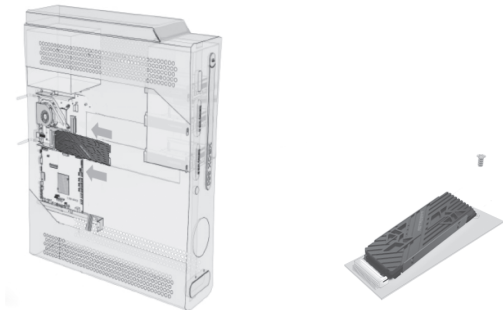
En cualquiera de las siguientes circunstancias, el producto no estará cubierto por una garantía gratuita:

- 1) No se proporciona un recibo de compra válido.
- 2) Fallo debido a modificaciones, desmontaje o reparación.
- 3) La pantalla de seda de la capacidad del producto o el número de serie están desgastados o faltan.
- 4) Doblamiento, deformación y otras anomalías de la interfaz del producto, daños en la carcasa del producto, deformación y otras anomalías causadas por fuerzas externas.
- 5) Daños causados por no seguir las instrucciones de Predator.
- 6) Daños al producto causados por virus informáticos o malware.
- 7) El daño al producto es causado por fuerza mayor (como inundaciones, incendios, terremotos, rayos, tifones, etc.), daño físico (fuerza contundente, caída, etc.), falla de E / S de la computadora, cuidado inadecuado del producto (daño por agua, artículo pérdida, almacenamiento inadecuado, etc.) u otros daños causados por un uso anormal del producto.
- 8) Daños causados por presión o interferencia física, electrónica o electromagnética, inestabilidad o uso incorrecto de la fuente de alimentación y rayos, electricidad estática, fuego o cualquier otra fuerza mayor.
- 9) Daños causados por exposición o almacenamiento en ambientes inadecuados (incluyendo alta temperatura, baja temperatura y alta humedad).
- 10) Daños o pérdidas causados por entrega y embalaje incorrectos por parte del cliente al centro de servicio autorizado por el fabricante.
- 11) Fallos o daños causados por el uso del producto para investigación y desarrollo, producción o pruebas profesionales.

• Istruzioni per l'installazione di M.2 Solid State Drive

Si prega di fare riferimento al manuale d'uso del vostro sistema o dispositivo per il luogo di installazione del vostro SSD.

*Questo prodotto è progettato per ambienti di desktop e non si adatta agli alloggiamenti SSD NVMe.



· Specifiche

Modello	GM7000 Heatsink			
Capacità *	512GB	1TB	2TB	4TB
Interfaccia	PCIe Gen 4 x 4			
Tasso di trasferimento massimo **	7400MB/s 6700MB/s			
Dimensione	80.5 x 23.2 x 9.5mm (L x W x H)			
Peso	<40g			
Requisiti di sistema	Windows® 10 / Windows® 11/ PlayStation			
Periodo di garanzia	5 Years or 375TBW	5 Years or 750TBW	5 Years or 1500TBW	5 Years or 3000TBW

*Per dispositivi Flash Media, 1 megabyte = 1 milione di byte; 1 gigabyte = 1 miliardo di byte. La reale capacità utilizzabile può variare. Parte della capacità indicata è utilizzata per la formattazione e per altre funzioni e, quindi, non è disponibile per il salvataggio di dati.

**La velocità sopra indicata proviene da un laboratorio approvato dal produttore. I risultati possono variare a seconda della diversa configurazione del sistema o dell'hardware.

• Limitazioni alla garanzia

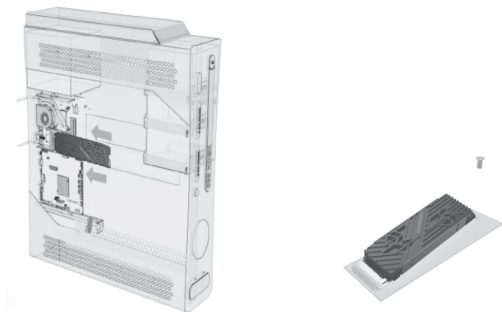
In caso si verifichi una delle seguenti condizioni, il prodotto non sarà coperto da garanzia gratuita:

- 1) Impossibilità di fornire adeguata ricevuta di acquisto;
- 2) Guasto dovuto a modifiche, smontaggio o riparazione;
- 3) La serigrafia o il numero di serie della capacità del prodotto presentano segni di usura o sono mancanti;
- 4) Interfaccia del prodotto piegata, deformata o presentante altre anomalie, danni sull'involucro del prodotto, deformità e altre anomalie causate da forze esterne;
- 5) Guasti causati dal non seguire le istruzioni di Predator;
- 6) Danni al prodotto causati da virus o malware nel computer;
- 7) Il danno al prodotto è causato da forza maggiore (come inondazioni, incendi, terremoti, fulmini, tifoni, ecc.), Danni fisici (forza contundente, cadute, ecc.), Guasto I / O del computer, cura inadeguata del prodotto (danni causati dall'acqua, oggetto perdita, conservazione impropria, ecc.) o altri danni causati da un uso non normale del prodotto;
- 8) Danni causati da pressioni o interferenze fisiche o elettroniche ed elettromagnetiche, instabilità o utilizzo scorretto dell'energia elettrica, lampi, elettricità statica, incendi o altra forza maggiore;
- 9) Danni causati da esposizione o conservazione in ambiente improprio (incluse alte temperature, basse temperature o alta umidità);
- 10) Danni o perdite causati da consegna e imballaggio impropri da parte del cliente al centro di assistenza autorizzato dal produttore;
- 11) Guasti o danni causati dall'utilizzo del prodotto per ricerca e sviluppo e test professionali o di produzione.

• Instruções de instalação da unidade de estado sólido de M.2

Consulte o Manual do Utilizador do seu sistema ou dispositivo para saber o local onde instalar o SSD.

*O produto foi projetado para desktop cena, não cabe em caixas de disco rígido SSD NVMe.



• Especificações

Modelo	GM7000 Heatsink			
Capacidade*	512GB	1TB	2TB	4TB
Interface	PCIe Gen 4 x 4			
Máx. Taxa de transferência**	7400MB/s 6700MB/s			
Tamanho	80.5 x 23.2 x 9.5mm (L x W x H)			
Peso	<40g			
Requisitos de sistema	Windows® 10 / Windows® 11/ PlayStation			
Período de garantia	5 Years or 375TBW	5 Years or 750TBW	5 Years or 1500TBW	5 Years or 3000TBW

*Para Dispositivos Flash Media, 1 megabyte = 1 milhão de bytes; 1 gigabyte = 1 bilhão de bytes. A capacidade utilizável real pode variar. Parte da capacidade indicada é usada para formatação e outras funções e, portanto, não está disponível para armazenamento de dados.

**A velocidade acima vem do laboratório aprovado pelo fabricante. Os resultados podem variar devido a diferentes configurações de sistema ou hardware.

• Limitações da Garantia

No caso de qualquer das seguintes condições, o produto não será coberto por uma garantia gratuita:

- 1) Não é possível apresentar recibo de compra válido;
- 2) Falha devido a modificações, desmontagem ou reparação;
- 3) A tela de impressão da capacidade do produto ou número de série está desgastada ou ausente;
- 4) Interface do produto dobrada, deformações e outras anomalias, danos no invólucro do produto, deformações e outras anomalias causadas por forças externas;
- 5) Falha causada por não seguir as instruções da Predator;
- 6) Danos causados por vírus informáticos ou malware;
- 7) Danos ao produto são causados por força maior (como inundações, incêndio, terremoto, relâmpago, tufão, etc), danos físicos (força brusca, queda, etc), falha de E / S do computador, cuidado inadequado do produto (danos por água, item perda, armazenamento impróprio, etc.), ou outros danos causados pelo uso não normal do produto;
- 8) Danos causados por pressão ou interferência física ou eletromagnética, instabilidade e uso indevido da fonte de alimentação, relâmpagos, eletricidade estática, incêndio ou outra força maior;
- 9) Danos causados pela exposição ou armazenamento em ambientes impróprios (incluindo alta temperatura, baixa temperatura ou alta humidade);
- 10) Danos ou perdas causados por entrega e embalagem inadequadas pelo cliente ao centro de serviço autorizado do fabricante;
- 11) Falha ou dano causado pelo uso do produto para pesquisa e desenvolvimento, produção ou teste profissional.

For customer support information, please visit:

www.predatorstorage.com/customer-support

The Predator trademarks are licensed to BIWIN Semiconductor (HK) Co., Ltd.
by Acer Incorporated.